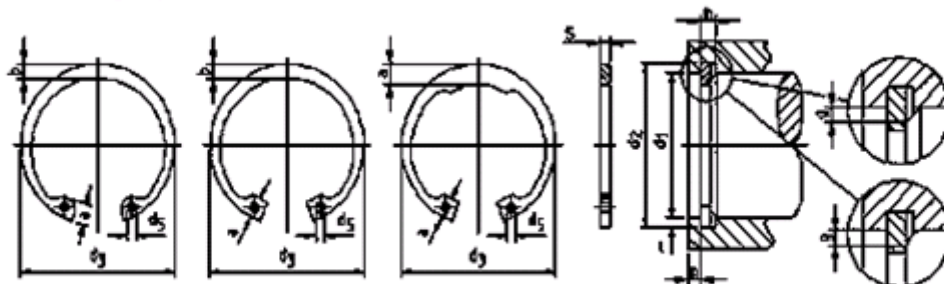


GRUPO 04

ANÉIS ELÁSTICOS PARA RETENÇÃO EM FUROS

DIN 472

Os anéis do grupo 04 serão fornecidos facultativamente em uma das três formas.



d_1 é o diâmetro para o anel livre

K = carga máxima admissível

O diâmetro do furo (d_2) é usado para designar o

diâmetro nominal do anel

d_1	s	Tol. s	d_3	Tol. d_3	a máx.	b \cong	d_5 min.	n min.	g máx.	K kgF/mm	d_2	Tol. d_2	m	t	Peso kg/1000	Código DOBER
8	0,80	+0	8,7	-0,05	2,4	1,1	1,0	0,6	0,5	925	8,4	+0,09	0,90	0,20	0,14	040080080
9	0,80	-0,05	9,8		2,5	1,3	1,0	0,6	0,5	840	9,4	-0	0,90	0,20	0,15	040090080
9,5	1,00	+0	10,3	+0,36 -0,10	3,0	1,4	1,2	0,6	0,5	2019	9,9	+0,11 -0	1,10	0,20	0,17	040090100
10	1,00		10,8		3,2	1,4	1,2	0,6	0,5	1966	10,4		1,10	0,20	0,18	040100100
10,5	1,00		11,3		3,2	1,5	1,2	0,6	0,5	1986	10,9		1,10	0,20	0,29	040100105
11	1,00		11,8		3,3	1,5	1,2	0,6	0,5	2102	11,4		1,10	0,20	0,31	040110100
12	1,00		13,0		3,4	1,7	1,5	0,8	0,5	2024	12,5		1,10	0,25	0,37	040120100
13	1,00		14,1		3,6	1,8	1,5	0,9	0,5	2037	13,6		1,10	0,30	0,42	040130100
14	1,00		15,1		3,7	1,9	1,7	0,9	0,5	1978	14,6		1,10	0,30	0,52	040140100
15	1,00		16,2		3,7	2,0	1,7	1,1	0,5	4909	15,7		1,10	0,35	0,56	040150100
16	1,00		17,3		3,8	2,0	1,7	1,2	1,0	1849	16,8		1,10	0,40	0,60	040160100
17	1,00		18,3		3,9	2,1	1,7	1,2	1,0	1811	17,8		1,10	0,40	0,65	040170100
18	1,00	19,5	4,1	2,2	2,0	1,5	1,0	1825	19,0	1,10	0,50	0,74	040180100			
19	1,00	20,5	4,1	2,2	2,0	1,5	1,0	1725	20,0	1,10	0,50	0,83	040190100			
20	1,00	21,5	4,2	2,3	2,0	1,5	1,0	1695	21,0	1,10	0,50	0,90	040200100			
21	1,00	22,5	4,2	2,4	2,0	1,5	1,0	1729	22,0	1,10	0,50	1,00	040210100			
22	1,00	23,5	4,2	2,5	2,0	1,5	1,0	1760	23,0	1,10	0,50	1,10	040220100			
23	1,20	24,6	4,2	2,5	2,0	1,7	1,0	2885	24,1	1,30	0,55	1,34	040230120			
24	1,20	25,9	4,4	2,6	2,0	1,8	1,0	2845	25,2	1,30	0,60	1,42	040240120			
25	1,20	26,9	4,5	2,7	2,0	1,8	1,0	2900	26,2	1,30	0,60	1,50	040250120			
26	1,20	27,9	4,7	2,8	2,0	1,8	1,0	2785	27,2	1,30	0,60	1,60	040260120			
27	1,20	29,1	4,7	2,9	2,0	2,1	1,0	2660	28,4	1,30	0,70	1,75	040270120			
28	1,20	30,1	4,8	2,9	2,0	2,1	1,0	2635	29,4	1,30	0,70	1,80	040280120			
29	1,20	31,1	4,8	3,0	2,0	2,1	1,0	2685	30,4	1,30	0,70	1,88	040290120			
30	1,20	32,1	4,8	3,0	2,0	2,1	1,0	2660	31,4	1,30	0,70	2,06	040300120			
31	1,20	33,4	5,2	3,2	2,5	2,6	1,0	2680	32,7	1,30	0,85	2,10	040310120			
32	1,20	34,4	5,4	3,2	2,5	2,6	1,0	2660	33,7	1,30	0,85	2,21	040320120			
33	1,20	35,5	5,4	3,3	2,5	2,6	1,0	2705	34,7	1,30	0,85	2,40	040330120			
34	1,50	36,5	5,4	3,3	2,5	2,6	1,5	5005	35,7	1,60	0,85	3,20	040340150			
35	1,50	37,8	5,4	3,4	2,5	3,0	1,5	5050	37,0	1,60	1,00	3,54	040350150			
36	1,50	38,8	5,4	3,5	2,5	3,0	1,5	5020	38,0	1,60	1,00	3,70	040360150			
37	1,50	39,8	5,5	3,6	2,5	3,0	1,5	5100	39,0	1,60	1,00	3,74	040370150			
38	1,50	40,8	5,5	3,7	2,5	3,0	1,5	5170	40,0	1,60	1,00	3,90	040380150			
39	1,50	42,0	5,6	3,8	2,5	3,0	1,5	5245	41,0	1,60	1,00	4,00	040390150			
40	1,75	43,5	5,8	3,9	2,5	3,8	2,0	8010	42,5	1,85	1,25	4,70	040400175			

Material: Aço mola beneficiado.

Acabamento: Fosfatizado.

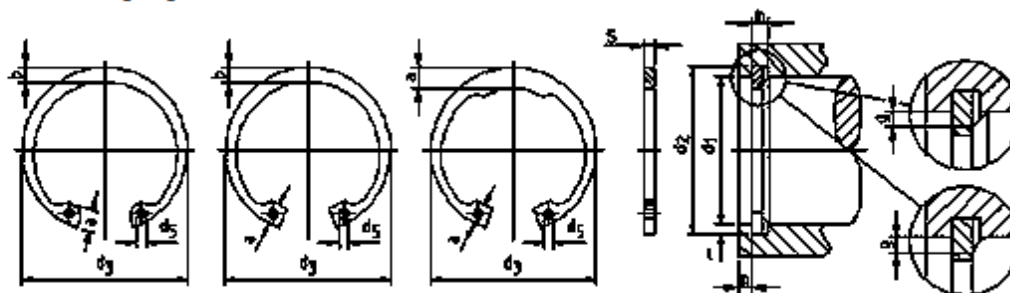
Outras medidas, materiais e acabamentos sob encomenda.

GRUPO 04

ANÉIS ELÁSTICOS PARA RETENÇÃO EM FUROS

DIN 472

Os anéis do grupo 04 serão fornecidos facultativamente em uma das três formas.



d_1 é o diâmetro para o anel livre

K = carga máxima admissível

O diâmetro do turo (d_1) e usado para designar o

diâmetro nominal do anel

d_1	s	Tol. s	d_3	Tol. d_3	a máx.	b \cong	d_5 min.	n min.	g máx.	K		Tol. d_2	m	t	Peso kg/1000	Código DOBER
										kgf/mm	d_2					
41	1,75	+0 -0,06	44,5	+0,90 -0,39	5,9	4,0	2,5	3,8	2,0	8120	43,5	+0,25 -0	1,85	1,25	5,10	040410175
42	1,75		45,5		5,9	4,1	2,5	3,8	2,0	8090	44,5		1,85	1,25	5,40	040420175
43	1,75		46,5		5,9	4,2	2,5	3,8	2,0	8050	45,5		1,85	1,25	5,60	040430175
44	1,75		47,5		6,0	4,2	2,5	3,8	2,0	7860	46,5		1,85	1,25	5,80	040440175
45	1,75		48,5		6,2	4,3	2,5	3,8	2,0	7815	47,5		1,85	1,25	6,00	040450175
46	1,75		49,5		6,3	4,4	2,5	3,8	2,0	7785	48,5		1,85	1,25	6,05	040460175
47	1,75		50,5		6,4	4,4	2,5	3,8	2,0	7895	49,5		1,85	1,25	6,10	040470175
48	1,75		51,5		6,4	4,5	2,5	3,8	2,0	7850	50,5		1,85	1,25	6,70	040480175
50	2,00	+0 -0,07	54,2	+1,10 -0,46	6,5	4,6	2,5	4,5	2,0	11140	53,0	+0,30 -0	2,15	1,50	7,30	040500200
51	2,00		55,2		6,5	4,7	2,5	4,5	2,0	10910	54,0		2,15	1,50	7,75	040510200
52	2,00		56,2		6,7	4,7	2,5	4,5	2,0	10890	55,0		2,15	1,50	8,20	040520200
53	2,00		57,2		6,7	4,9	2,5	4,5	2,0	11040	56,0		2,15	1,50	8,22	040530200
54	2,00		58,2		6,7	5,0	2,5	4,5	2,0	11010	57,0		2,15	1,50	8,25	040540200
55	2,00		59,2		6,8	5,0	2,5	4,5	2,0	11140	58,0		2,15	1,50	8,30	040550200
56	2,00		60,2		6,8	5,1	2,5	4,5	2,0	11115	59,0		2,15	1,50	8,80	040560200
57	2,00		61,2		6,8	5,1	2,5	4,5	2,0	11270	60,0		2,15	1,50	9,40	040570200
58	2,00		62,2		6,9	5,2	2,5	4,5	2,0	11220	61,0		2,15	1,50	10,50	040580200
60	2,00		64,2		7,3	5,4	2,5	4,5	2,0	11320	63,0		2,15	1,50	11,10	040600200
62	2,00		66,2		7,3	5,5	2,5	4,5	2,0	11270	65,0		2,15	1,50	11,20	040620200
63	2,00		67,2		7,3	5,6	2,5	4,5	2,0	11220	66,0		2,15	1,50	12,40	040630200
65	2,50		69,2		7,6	5,8	3,0	4,5	2,5	22080	68,0		2,65	1,50	14,30	040650250
67	2,50		71,5		7,7	6,0	3,0	4,5	2,5	22250	70,0		2,65	1,50	15,00	040670250
68	2,50		72,5		7,8	6,1	3,0	4,5	2,5	22245	71,0		2,65	1,50	16,00	040680250
70	2,50		74,5		7,8	6,2	3,0	4,5	2,5	21800	73,0		2,65	1,50	16,50	040700250
72	2,50	76,5	7,8	6,4	3,0	4,5	2,5	21750	75,0	2,65	1,50	18,10	040720250			
75	2,50	79,5	7,8	6,6	3,0	4,5	2,5	21580	78,0	2,65	1,50	18,80	040750250			
77	2,50	81,5	7,9	6,7	3,0	4,5	2,5	22000	80,0	2,65	1,50	19,00	040770250			
78	2,50	82,5	8,5	6,8	3,0	4,5	2,5	22180	81,0	2,65	1,50	20,40	040780250			
80	2,50	85,5	8,5	7,0	3,0	5,3	2,5	21900	83,5	2,65	1,75	22,00	040800250			
81	2,50	86,5	8,5	7,0	3,0	5,3	2,5	21650	84,5	2,65	1,75	23,00	040810250			
82	2,50	87,5	8,5	7,0	3,0	5,3	2,5	21400	85,5	2,65	1,75	24,00	040820250			
85	3,00	+0 -0,08	90,5	+1,30 -0,54	8,6	7,2	3,5	5,3	3,0	36400	88,5	+0,35 -0	3,15	1,75	25,30	040850300
87	3,00		92,5		8,6	7,3	3,5	5,3	3,0	37000	90,5		3,15	1,75	27,00	040870300
88	3,00		93,5		8,6	7,4	3,5	5,3	3,0	38050	91,5		3,15	1,75	28,00	040880300

Material: Aço mola beneficiado.
Acabamento: Fosfatizado.

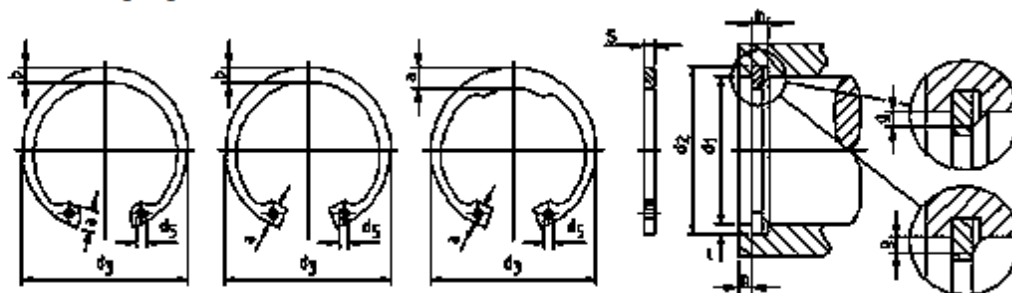
Outras medidas, materiais e acabamentos sob encomenda.

GRUPO 04

ANÉIS ELÁSTICOS PARA RETENÇÃO EM FUROS

DIN 472

Os anéis do grupo 04 serão fornecidos facultativamente em uma das três formas.



d_1 é o diâmetro para o anel livre

K = carga máxima admissível

O diâmetro do turo (d_1) é usado para designar o

diâmetro nominal do anel

d_1	s	Tol. s	d_3	Tol. d_3	a máx.	b \cong	d_5 min.	n min.	g máx.	K		d_2	Tol. d_2	m	t	Peso kg/1000	Código DOBER
										kgf/mm							
90	3,0	+0 -0,08	95,5	+1,30 -0,54	8,6	7,6	3,5	5,3	3,0	36450	93,5	+0,35 -0	3,15	1,75	31,0	040900300	
92	3,0		97,5		8,7	7,8	3,5	5,3	3,0	37150	95,5		3,15	1,75	32,0	040920300	
95	3,0		100,5		8,8	8,1	3,5	5,3	3,0	36550	98,5		3,15	1,75	35,0	040950300	
97	3,0		102,5		8,8	8,2	3,5	5,3	3,0	36400	100,5		3,15	1,75	36,5	040970300	
98	3,0		103,5		9,0	8,3	3,5	5,3	3,0	36100	101,5		3,15	1,75	37,0	040980300	
100	3,0		105,5		9,2	8,4	3,5	5,3	3,0	35950	103,5		3,15	1,75	38,0	041000300	
102	4,0	+0 -0,10	108,0	+1,50 -0,63	9,5	8,5	3,5	6,0	3,0	84600	106,0	+0,54 -0	4,15	2,00	55,0	041020400	
105	4,0		112,0		9,5	8,7	3,5	6,0	3,0	85000	109,0		4,15	2,00	56,0	041050400	
107	4,0		114,0		9,5	8,8	3,5	6,0	3,0	83400	111,0		4,15	2,00	58,5	041070400	
108	4,0		115,0		9,5	8,9	3,5	6,0	3,0	82550	112,0		4,15	2,00	60,0	041080400	
110	4,0		117,0		10,4	9,0	3,5	6,0	3,0	82450	114,0		4,15	2,00	64,5	041100400	
112	4,0		119,0		10,5	9,1	3,5	6,0	3,0	83700	116,0		4,15	2,00	72,0	041120400	
115	4,0		122,0		10,5	9,3	3,5	6,0	3,0	82900	119,0		4,15	2,00	74,5	141150400	
117	4,0		124,0		10,6	9,5	3,5	6,0	3,0	81400	121,0		4,15	2,00	75,0	041170400	
118	4,0		125,0		10,7	9,6	3,5	6,0	3,0	80700	122,0		4,15	2,00	76,5	041180400	
120	4,0		127,0		11,0	9,7	3,5	6,0	3,0	81800	124,0		4,15	2,00	77,0	041200400	
122	4,0	129,0	11,0	9,8	4,0	6,0	3,0	82900	126,0	4,15	2,00	78,0	041220400				
125	4,0	132,0	11,0	10,0	4,0	6,0	3,0	80900	129,0	4,15	2,00	79,0	041250400				
127	4,0	134,0	11,0	10,1	4,0	6,0	3,0	80800	131,0	4,15	2,00	80,5	041270400				
128	4,0	135,0	11,0	10,2	4,0	6,0	3,0	80200	132,0	4,15	2,00	81,0	041280400				
130	4,0	137,0	11,0	10,2	4,0	6,0	3,0	80100	134,0	4,15	2,00	82,0	041300400				

Material: Aço mola beneficiado.
Acabamento: Fosfatizado.

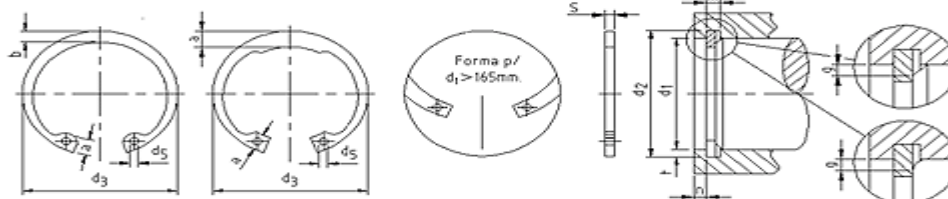
Outras medidas, materiais e acabamentos sob encomenda.

GRUPO 04

ANÉIS ELÁSTICOS PARA RETENÇÃO EM FUROS

DIN 472

Os anéis do grupo 04 serão fornecidos facultativamente em uma das duas formas.



d_3 é o diâmetro para o anel livre
 K = carga máxima admissível

O diâmetro do furo (d_1) é usado para designar o diâmetro nominal do anel

d_1	s	Tol.s	d_3	Tol.d3	a máx.	b \cong	d_3 min.	n min.	g máx.	K (kgf/mm)	d_2	Tol.d2	m	t	Peso kg/1000	Código DOBER
132	4,0		139,0		11,0	10,3	4,0	6,0	3,0	78950	136,0		4,15	2,00	83,0	041320400
135	4,0		142,0		11,2	10,5	4,0	6,0	3,0	78100	139,0		4,15	2,00	84,0	041350400
137	4,0		144,0		11,2	10,5	4,0	6,0	3,0	78000	141,0		4,15	2,00	85,5	041370400
138	4,0		145,0		11,2	10,6	4,0	6,0	3,0	77500	142,0		4,15	2,00	86,0	041380400
140	4,0		147,0		11,2	10,7	4,0	6,0	3,0	77500	144,0		4,15	2,00	87,5	041400400
142	4,0		149,0		11,3	10,8	4,0	6,0	3,0	76400	146,0		4,15	2,00	89,0	041420400
145	4,0		152,0		11,4	10,9	4,0	6,0	3,0	75700	149,0		4,15	2,00	93,0	041450400
147	4,0		154,0		11,6	11,0	4,0	6,0	3,0	75700	151,0		4,15	2,00	96,0	041470400
148	4,0		155,0		11,8	11,1	4,0	6,0	3,0	75300	152,0		4,15	2,00	100	041480400
150	4,0		158,0	+1,50	12,0	11,2	4,0	7,5	3,0	74800	155,0		4,15	2,50	105	041500400
152	4,0		161,0	-0,63	12,0	11,3	4,0	7,5	3,5	74700	157,0		4,15	2,50	106	041520400
155	4,0		164,0		12,0	11,4	4,0	7,5	3,5	74300	160,0		4,15	2,50	107	041550400
157	4,0		166,0		12,0	11,5	4,0	7,5	3,5	75200	162,0		4,15	2,50	108	041570400
158	4,0		167,0		12,3	11,5	4,0	7,5	3,5	74750	163,0		4,15	2,50	109	041580400
160	4,0		169,0		13,0	11,6	4,0	7,5	3,5	73700	165,0		4,15	2,50	110	041600400
162	4,0		171,5		13,0	11,7	4,0	7,5	3,5	73650	167,0		4,15	2,50	118	041620400
165	4,0		174,5		13,0	11,8	4,0	7,5	3,5	73200	170,0		4,15	2,50	125	041650400
167	4,0		176,5		13,5	12,0	4,0	7,5	3,5	81450	172,0		4,15	2,50	130	041670400
168	4,0		177,5		13,5	12,1	4,0	7,5	3,5	81000	173,0		4,15	2,50	135	041680400
170	4,0		179,5		13,5	12,2	4,0	7,5	3,5	80000	175,0		4,15	2,50	140	041700400
172	4,0		181,5		13,5	12,5	4,0	7,5	3,5	81800	177,0		4,15	2,50	145	041720400
175	4,0		184,5		13,5	12,7	4,0	7,5	3,5	80400	180,0		4,15	2,50	150	041750400
177	4,0		186,5		13,5	12,8	4,0	7,5	3,5	79400	182,0		4,15	2,50	155	041770400
178	4,0		187,5		13,5	12,9	4,0	7,5	3,5	78900	183,0		4,15	2,50	162	041780400
180	4,0		189,5		14,2	13,2	4,0	7,5	3,5	79650	185,0		4,15	2,50	165	041800400
182	4,0		191,5		14,2	13,5	4,0	7,5	3,5	81400	187,0		4,15	2,50	168	041820400
185	4,0		194,5		14,2	13,7	4,0	7,5	3,5	80000	190,0		4,15	2,50	170	041850400
187	4,0		196,5		14,2	13,7	4,0	7,5	3,5	79200	192,0		4,15	2,50	173	041870400
188	4,0		197,5		14,2	13,8	4,0	7,5	3,5	78600	193,0		4,15	2,50	174	041880400
190	4,0		199,5		14,2	13,8	4,0	7,5	3,5	77900	195,0		4,15	2,50	175	041900400
192	4,0		201,5		14,2	13,8	4,0	7,5	3,5	77000	197,0		4,15	2,50	178	041920400
195	4,0		204,5		14,2	13,8	4,0	7,5	3,5	75650	200,0		4,15	2,50	183	041950400
197	4,0		206,5		14,2	14,0	4,0	7,5	3,5	75600	202,0		4,15	2,50	188	041970400
198	4,0		207,5		14,2	14,0	4,0	7,5	3,5	75400	203,0		4,15	2,50	190	041980400
200	4,0		209,5		14,2	14,0	4,0	7,5	3,5	74500	205,0		4,15	2,50	195	042000400
202	5,0		214,0		14,2	14,0	4,0	9,0	4,0	143250	208,0		5,15	3,00	210	042020500
205	5,0		217,0	+1,70	14,2	14,0	4,0	9,0	4,0	141150	211,0		5,15	3,00	225	042050500
207	5,0		219,0	-0,72	14,2	14,0	4,0	9,0	4,0	139900	213,0		5,15	3,00	240	042070500
208	5,0		220,0		14,2	14,0	4,0	9,0	4,0	139200	214,0		5,15	3,00	255	042080500
210	5,0		222,0		14,2	14,0	4,0	9,0	4,0	137800	216,0		5,15	3,00	270	042100500
212	5,0		224,0		14,2	14,0	4,0	9,0	4,0	136800	218,0		5,15	3,00	285	042120500
215	5,0		227,0		14,2	14,0	4,0	9,0	4,0	134350	221,0		5,15	3,00	300	042150500
217	5,0		229,0		14,2	14,0	4,0	9,0	4,0	133100	223,0		5,15	3,00	305	042170500
218	5,0		230,0		14,2	14,0	4,0	9,0	4,0	132900	224,0		5,15	3,00	308	042180500
220	5,0		232,0		14,2	14,0	4,0	9,0	4,0	131650	226,0		5,15	3,00	315	042200500
222	5,0		234,0		14,2	14,0	4,0	9,0	4,0	130300	228,0		5,15	3,00	320	042220500
225	5,0		237,0		14,2	14,0	4,0	9,0	4,0	128300	231,0		5,15	3,00	323	042250500
227	5,0		239,0	+0	14,2	14,0	4,0	9,0	4,0	127150	233,0		5,15	3,00	325	042270500
228	5,0		240,0	-0,12	14,2	14,0	4,0	9,0	4,0	126850	234,0		5,15	3,00	328	042280500
230	5,0		242,0		14,2	14,0	4,0	9,0	4,0	125900	236,0		5,15	3,00	330	042300500
232	5,0		244,0		14,2	14,0	4,0	9,0	4,0	124600	238,0		5,15	3,00	335	042320500
235	5,0		247,0		14,2	14,0	4,0	9,0	4,0	122950	241,0		5,15	3,00	338	042350500
237	5,0		249,0		14,2	14,0	4,0	9,0	4,0	121750	243,0		5,15	3,00	340	042370500
238	5,0		250,0		14,2	14,0	4,0	9,0	4,0	121400	244,0		5,15	3,00	343	042380500
240	5,0		252,0		14,2	14,0	4,0	9,0	4,0	120400	246,0		5,15	3,00	345	042400500
242	5,0		254,0		14,2	14,0	4,0	9,0	4,0	119400	248,0		5,15	3,00	350	042420500
245	5,0		257,0	+2,00	14,2	14,0	4,0	9,0	4,0	117800	251,0		5,15	3,00	353	042450500
247	5,0		259,0	-0,81	14,2	14,0	4,0	9,0	4,0	116750	253,0		5,15	3,00	355	042470500
248	5,0		260,0		14,2	14,0	4,0	9,0	4,0	116300	254,0		5,15	3,00	358	042480500
250	5,0		262,0		14,2	14,0	4,0	9,0	4,0	115500	256,0		5,15	3,00	360	042500500

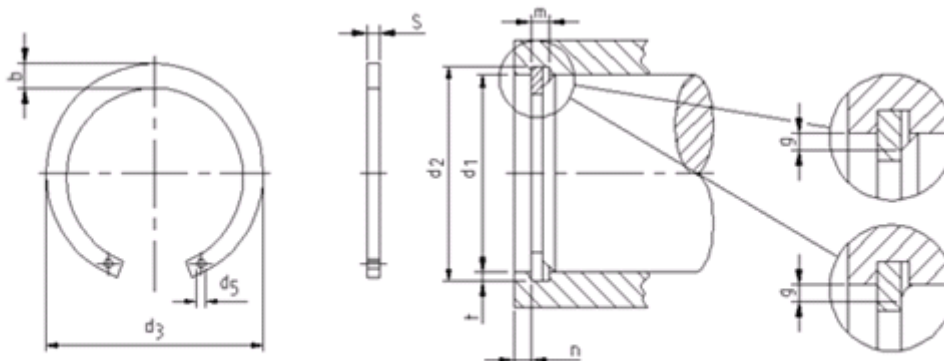
Material: Aço mola beneficiado. / Acabamento: Fosfatizado.

Outras medidas, materiais e acabamentos sob encomenda.

GRUPO 04

ANÉIS ELÁSTICOS PARA RETENÇÃO EM FUROS

DIN 472



d_3 é o diâmetro para o anel livre
K = carga máxima admissível

O diâmetro do eixo (d_1) é usado para designar o diâmetro nominal do anel

d_1	s	Tol. s	d_3	Tol. d_3	$b \cong$	d_5 min.	n min.	g máx.	K (kgf/m m)	d_2	Tol. d_2	m	t	Peso kg/1000	Código DOBER
252	5,00	+0,00 -0,12	267,0	+2,00 -0,81	16,0	4,0	9,0	4,0	115544	260,0	+0,81 -0,00	5,15	4,00	365	042520500
255	5,00		270,0		16,0	4,0	9,0	4,0	118179	263,0		5,15	4,00	368	042550500
257	5,00		272,0		16,0	4,0	9,0	4,0	119972	265,0		5,15	4,00	370	042570500
258	5,00		273,0		16,0	4,0	9,0	4,0	120876	266,0		5,15	4,00	373	042580500
260	5,00		275,0		16,0	5,0	12,0	4,0	122668	268,0		5,15	4,00	375	042600500
262	5,00		277,0		16,0	5,0	12,0	4,0	124482	270,0		5,15	4,00	380	042620500
265	5,00		280,0		16,0	5,0	12,0	4,0	127229	273,0		5,15	4,00	383	042650500
267	5,00		282,0		16,0	5,0	12,0	4,0	129076	275,0		5,15	4,00	384	042670500
268	5,00		283,0		16,0	5,0	12,0	4,0	130005	276,0		5,15	4,00	385	042680500
270	5,00		285,0		16,0	5,0	12,0	4,0	131872	278,0		5,15	4,00	388	042700500
272	5,00		287,0		16,0	5,0	12,0	4,0	133753	280,0		5,15	4,00	390	042720500
275	5,00		290,0		16,0	5,0	12,0	4,0	136599	283,0		5,15	4,00	393	042750500
277	5,00		292,0		16,0	5,0	12,0	4,0	138513	285,0		5,15	4,00	395	042770500
278	5,00		293,0		16,0	5,0	12,0	4,0	139475	286,0		5,15	4,00	398	042780500
280	5,00		295,0		16,0	5,0	12,0	4,0	141409	288,0		5,15	4,00	400	042800500
282	5,00		297,0		16,0	5,0	12,0	4,0	143357	290,0		5,15	4,00	405	042820500
285	5,00		300,0		16,0	5,0	12,0	4,0	146303	293,0		5,15	4,00	408	042850500
287	5,00		302,0		16,0	5,0	12,0	4,0	148284	295,0		5,15	4,00	410	042870500
288	5,00		303,0		16,0	5,0	12,0	4,0	149279	296,0		5,15	4,00	413	042880500
290	5,00		305,0		16,0	5,0	12,0	4,0	151280	298,0		5,15	4,00	415	042900500
292	5,00		307,0		16,0	5,0	12,0	4,0	153293	300,0		5,15	4,00	420	042920500
295	5,00		310,0		16,0	5,0	12,0	4,0	156339	303,0		5,15	4,00	426	042950500
297	5,00		312,0		16,0	5,0	12,0	4,0	158387	305,0		5,15	4,00	430	042970500
298	5,00		313,0		16,0	5,0	12,0	4,0	159415	306,0		5,15	4,00	433	042980500
300	5,00		315,0		16,0	5,0	12,0	4,0	161482	308,0		5,15	4,00	435	043000500

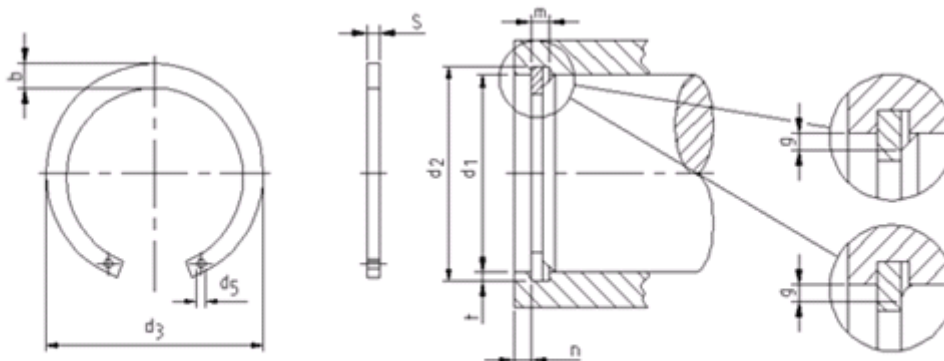
Material: Aço mola beneficiado.
Acabamento: Fosfatizado.

Outras medidas, materiais e acabamentos sob encomenda.

GRUPO 04

ANÉIS ELÁSTICOS PARA RETENÇÃO EM FUROS

DIN 472



d_3 é o diâmetro para o anel livre
 K = carga máxima admissível

O diâmetro do eixo (d_1) é usado para designar o diâmetro nominal do anel

d_1	s	Tol. s	d_3	Tol. d_3	b \cong	d_5 min.	n min.	g máx.	K (kgf/m m)	d_2	Tol. d_2	m	t	Peso	Código DOBER
														kg/1000	
310	6,00	+0,00 -0,14	327,0	+2,30 -0,90	20,0	6,0	12,0	5,0	145138	320,0	+0,90 -0,00	6,20	4,00	770	043100600
320	6,00		337,0		20,0	6,0	12,0	5,0	154250	330,0		6,20	4,00	800	043200600
330	6,00		347,0		20,0	6,0	12,0	5,0	163641	340,0		6,20	4,00	820	043300600
340	6,00		357,0		20,0	6,0	12,0	5,0	173308	350,0		6,20	4,00	840	043400600
350	6,00		367,0		20,0	6,0	12,0	5,0	183253	360,0		6,20	4,00	870	043500600
360	6,00		377,0		20,0	6,0	12,0	5,0	193475	370,0		6,20	4,00	890	043600600
370	6,00		387,0		20,0	6,0	12,0	5,0	203975	380,0		6,20	4,00	920	043700600
380	6,00		397,0		20,0	6,0	12,0	5,0	214752	390,0		6,20	4,00	940	043800600
390	6,00		407,0		20,0	6,0	12,0	5,0	225807	400,0		6,20	4,00	960	043900600
400	6,00		417,0		22,0	6,0	12,0	5,0	237139	410,0		6,20	4,00	980	044000600
450	7,00	+0,00 -0,16	470,0	+2,60 -0,99	24,0	6,0	13,0	6,0	258152	462,0	+0,99 -0,00	7,20	4,50	1510	044500700
500	7,00		520,0		26,0	6,0	13,0	6,0	316526	512,0		7,20	4,50	1730	045000700
550	8,00	+0,00 -0,18	575,0	+2,90 -1,08	28,0	6,0	15,0	8,5	337358	564,0	+1,08 -0,00	8,20	6,50	2430	045500800
600	8,00		625,0		30,0	6,0	15,0	8,5	399202	614,0		8,20	6,50	2770	046000800
650	9,00	+0,00 -0,20	680,0	+2,90 -1,17	32,0	6,0	17,0	11,0	418769	666,0	+1,17 -0,00	9,30	10,00	3600	046500900
700	9,00		730,0		34,0	6,0	17,0	11,0	483312	716,0		9,30	10,00	4120	047000900
750	10,00	+0,00 -0,22	785,0	+3,20 -1,26	36,0	9,0	19,0	13,0	501724	768,0	+1,26 -0,00	10,30	10,50	5040	04-750-101
800	10,00		835,0		38,0	9,0	19,0	13,0	568426	818,0		10,30	10,50	6050	04-800-101
850	11,00	+0,00 -0,24	890,0	+3,50 -1,35	40,0	9,0	20,5	15,0	585802	870,0	+1,35 -0,00	11,30	12,00	7320	04-850-101
900	11,00		940,0		42,0	9,0	20,5	15,0	654270	920,0		11,30	12,00	8240	04-900-101
950	12,00	+0,00 -0,26	1000,0	+3,80 -1,46	44,0	9,0	22,5	20,0	674092	972,0	+1,46 -0,00	12,30	17,00	9520	04-950-102
1000	12,00		1050,0		46,0	9,0	22,5	20,0	744205	1022,0		12,30	17,00	10650	04-101-102

Material: Aço mola beneficiado.
Acabamento: Fosfatizado.

Outras medidas, materiais e acabamentos sob encomenda.