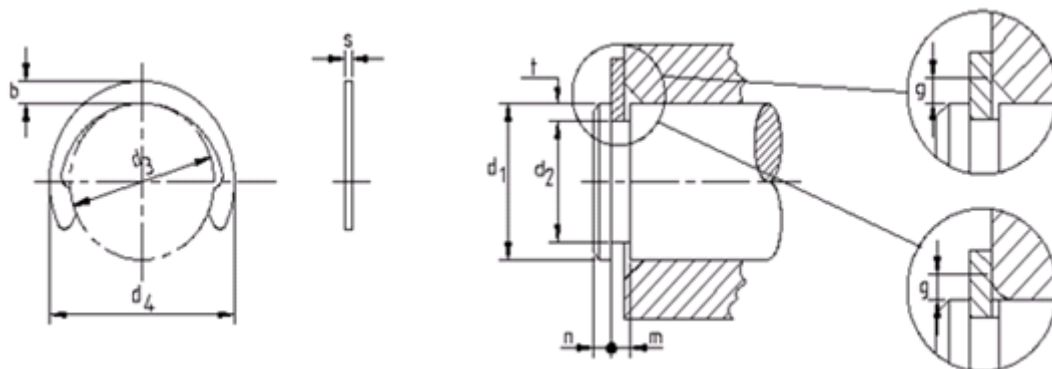


GRUPO 07

ANÉIS ELÁSTICOS PARA RETENÇÃO EM EIXOS POR PRESSÃO DE DUAS GARRAS



d3 e d4 são os diâmetros para o anel livre.

d ₁ também Ø nominal	s h11	d ₃	Tol.	b≅	d ₄	d ₂	Tol.	m min.	t	n	g máx.	d ₅ *	Peso kg/100 0	Código DOBER
3	0,40	2,18	±0,06	0,90	3,98	2,3	+0,00 -0,07	0,44	0,35	1,0	0,40	4,1	0,02	070300040
4	0,40	3,00		1,00	5,00	3,2		0,44	0,40	1,2	0,40	5,2	0,04	070400040
5	0,60	3,80	±0,08	1,20	6,20	4,0	+0,00 -0,07	0,64	0,50	1,5	0,60	6,4	0,08	070500060
6	0,70	4,80		1,30	7,40	5,0		0,74	0,50	1,5	0,70	7,6	0,11	070600070
6,5	0,70	5,60	±0,09	1,30	8,20	5,8	+0,00 -0,09	0,74	0,35	1,0	0,70	8,4	0,12	070650070
7	0,80	5,80		1,40	8,60	6,0		0,85	0,50	1,5	0,80	8,8	0,13	070700080
8	0,80	6,80	±0,09	1,60	10,00	7,0	+0,00 -0,09	0,85	0,50	1,5	0,80	10,2	0,17	070800080
9	1,00	7,80		1,70	11,20	8,0		1,10	0,50	1,5	1,00	11,4	0,22	070900100
10	1,00	8,75	±0,18	1,70	12,15	9,0	+0,00 -0,11	1,10	0,50	1,5	1,00	12,4	0,26	071000100
11	1,00	9,65		1,80	13,20	10,0		1,10	0,50	1,5	1,00	13,6	0,29	071100100
12	1,00	10,55	±0,18	1,90	14,35	10,9	+0,00 -0,11	1,10	0,55	1,7	1,00	14,7	0,32	071200100
13	1,00	11,40		2,00	15,40	11,8		1,10	0,60	1,8	1,00	15,8	0,36	071300100
14	1,00	12,30	±0,18	2,00	16,30	12,7	+0,00 -0,11	1,10	0,65	2,0	1,00	16,7	0,40	071400100
15	1,00	13,20		2,10	17,40	13,6		1,10	0,70	2,1	1,00	17,8	0,46	071500100
16	1,00	14,10	±0,21	2,20	18,50	14,5	+0,00 -0,21	1,10	0,75	2,3	1,00	18,9	0,54	071600100
17	1,00	14,90		2,25	19,40	15,4		1,10	0,80	2,4	1,00	19,9	0,64	071700100
18	1,20	15,80	±0,21	2,30	20,40	16,3	+0,00 -0,21	1,30	0,85	2,6	1,20	20,9	0,72	071800120
19	1,20	16,70		2,40	21,50	17,2		1,30	0,90	2,7	1,20	22,0	0,80	071900120
20	1,20	17,55	±0,21	2,55	22,65	18,1	+0,00 -0,21	1,30	0,95	2,9	1,20	23,2	0,87	072000120
22	1,20	19,40		2,80	25,00	19,9		1,30	1,05	3,2	1,20	25,5	1,10	072200120
23	1,20	20,20	±0,21	2,90	26,00	20,8	+0,00 -0,21	1,30	1,10	3,3	1,20	26,6	1,15	072300120
24	1,20	21,10		3,00	27,10	21,7		1,30	1,15	3,5	1,20	27,7	1,52	072400120
25	1,20	22,00	±0,21	3,15	28,30	22,6	+0,00 -0,21	1,30	1,20	3,6	1,20	28,9	1,74	072500120
26	1,20	22,90		3,25	29,40	23,5		1,30	1,25	3,8	1,20	30,0	1,88	072600120
28	1,50	24,60	±0,21	3,50	31,60	25,2	+0,00 -0,21	1,60	1,40	4,2	1,50	32,2	2,32	072800150
30	1,50	26,30		3,70	33,70	27,0		1,60	1,50	4,5	1,50	34,4	2,43	073000150
32	1,50	28,10	±0,21	4,00	36,10	28,8	±0,21	1,60	1,60	4,6	1,50	36,8	3,02	073200150

Material: Aço mola beneficiado.

Acabamento: Fosfatizado.

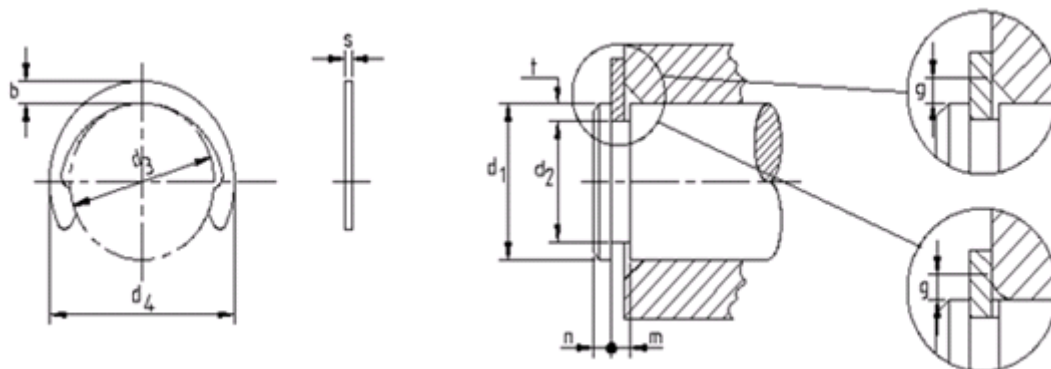
Outras medidas, materiais e acabamentos sob encomenda.

* d5 é o diâmetro d4 com o anel montado.

Os anéis deste grupo se distinguem do grupo '05' pelo seu menor diâmetro d4.

GRUPO 07

ANÉIS ELÁSTICOS PARA RETENÇÃO EM EIXOS POR PRESSÃO DE DUAS GARRAS



d3 e d4 são os diâmetros para o anel livre.

d ₁ também Ø nominal	s h11	d ₃	Tol.	b≅	d ₄	d ₂	Tol.	m min.	t	n	g máx.	d ₅ *	Peso kg/1000	Código DOBER
35	1,50	30,80	±0,25	4,30	39,40	31,5	+0,00 -0,25	1,60	1,75	5,3	1,50	40,1	3,30	073500150
36	1,75	31,70		4,40	40,50	32,4		1,85	1,80	5,4	1,75	41,2	4,40	073600175
38	1,75	33,40		4,60	42,60	34,2		1,85	1,90	5,7	1,75	43,4	4,62	073800175
40	1,75	35,20	±0,39	4,90	45,00	36,0		1,85	2,00	6,0	1,75	45,8	5,05	074000175
42	1,75	37,00		5,10	47,20	37,8		1,85	2,10	6,3	1,75	48,0	5,46	074200175
45	1,75	39,60		5,50	50,60	40,5		1,85	2,25	6,8	1,75	51,5	5,98	074500175
48	1,75	42,30		5,90	54,10	43,2		1,85	2,40	7,2	1,75	55,0	7,82	074800175
50	2,00	44,00		6,20	56,40	45,0		2,15	2,50	7,5	2,00	57,4	8,85	075000200
52	2,00	46,00		6,30	58,60	47,0		2,15	2,50	7,5	2,00	59,6	9,33	075200200
55	2,00	48,50		6,50	61,50	50,0		2,15	2,50	7,5	2,00	63,0	10,40	075500200

Material: Aço mola beneficiado.
Acabamento: Fosfatizado.
Outras medidas, materiais e acabamentos sob encomenda.

* d₅ é o diâmetro d₄ com o anel montado.
Os anéis deste grupo se distinguem do grupo '05' pelo seu menor diâmetro d₄.