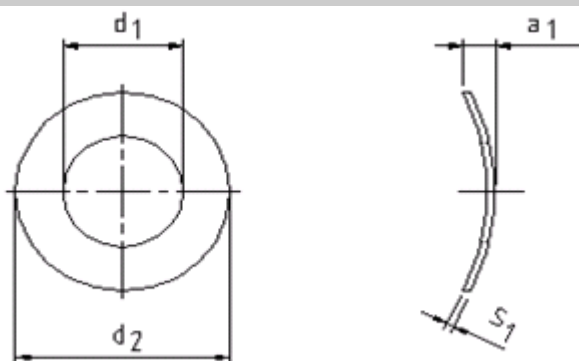


GRUPO 14

ARRUELA ONDULADA 'A'

DIN 137A



Diâmetro nominal	d ₁ H ₁₄	d ₂ i ₁₆	a ₁		s ₁	Tol.	Peso (kg/1000)	Para parafusos		Código DOBER
			min.	máx.				métricos	polegadas	
1,0	1,1	2,5	0,35	0,70	0,20	±0,02	0,006	1,0		140100020
1,2	1,3	3,0	0,35	0,70	0,20		0,009	1,2		140120020
1,4	1,5	3,0	0,40	0,80	0,25		0,010	1,4		140140025
1,7	1,8	4,0	0,45	0,90	0,25		0,020	1,6 - 1,7		140170025
2,0	2,2	4,5	0,50	1,00	0,30	±0,03	0,028	2,0		140200030
2,3	2,5	5,0	0,50	1,00	0,30		0,035	2,3		140230030
2,6	2,8	5,5	0,55	1,10	0,30		0,041	2,5 - 2,6		140260030
3,0	3,2	6,0	0,65	1,30	0,40	±0,05	0,063	3,0		140300040
3,5	3,7	7,0	0,70	1,40	0,40		0,088	3,5		140350040
4,0	4,3	8,0	0,80	1,60	0,50		0,140	4,0		140400050
5,0	5,3	10,0	1,00	2,00	0,50		0,222	5,0		140500050
6,0	6,4	11,0	1,10	2,20	0,50		0,247	6,0		140600050
7,0	7,4	12,0	1,20	2,40	0,50		0,265	7,0	1/4	140700050
8,0	8,4	15,0	1,70	3,40	0,50		0,476	8,0	5/16	140800050
10,0	10,5	18,0	2,00	4,00	0,80	±0,06	1,050	10,0	3/8	141000080

Material: Aço mola beneficiado.
Acabamento: Fosfatizado.

Outras medidas, materiais e acabamentos sob encomenda.